

l'Eau: des Solutions Simples et Économiques (Smart Water Solutions)

**Exemples de technologies innovantes à bas- coût pour le forage,
le pompage, le stockage, l'irrigation et le traitement de l'eau**



Netherlands
Water Partnership

L'Eau: des Solutions Simples et Économiques

(Smart Water Solutions)

Exemples de technologies innovantes à bas-coût pour le forage, le pompage, le stockage, l'irrigation et le traitement de l'eau.



La première édition (en Anglais) de ce livret a été élaborée en collaboration avec le NWP Netherlands Water Partnership, Partners for Water, PRACTICA, IRC, SIMAVI et AGROMISA à l'occasion du Troisième Forum Mondial de l'Eau, qui s'est déroulé à Kyoto en mars 2003.

La deuxième édition (en Anglais) a été co-financée par Partners for Water, NCDO, Aqua for All et la Fondation PRACTICA.

Cette troisième édition a été publiée en Anglais, Espagnol, Français et Portugais, à l'occasion du Quatrième Forum Mondial de l'Eau, au Mexique et a été soutenue financièrement par Partners for Water, un programme axé sur la participation des Pays-Bas à la collaboration internationale dans le secteur de l'eau (www.partnersforwater.nl).

L'intérêt pour les technologies hydriques à bas-coût ayant grandi depuis le troisième forum mondial de l'eau à Kyoto, une deuxième édition révisée de ce livret a été préparée et publiée en plusieurs langues (anglais, espagnol, français et portugais). Cette publication est le fruit des efforts conjoints de huit organisations, à savoir



La fondation "NWP Netherlands Water Partnership" est un organisme indépendant, établi conjointement par les secteurs publics et privés pour servir comme point de coordination et d'information national concernant les activités dans le domaine de l'eau aux Pays-Bas et à l'étranger.

Les objectifs principaux du NWP sont l'harmonisation des initiatives néerlandaises du secteur de l'eau à l'étranger et la promotion de l'expertise néerlandaise en matière d'eau dans le monde.

www.nwp.nl

PRACTICA

La **Fondation PRACTICA** facilite l'échange de connaissances et le développement de technologies de l'eau innovantes et à bas-coût.

www.practicafoundation.nl



Le **IRC** Centre international de l'Eau et de l'Assainissement recueille et diffuse l'information et offre des services de conseil et de recherche en matière d'approvisionnement en eau et d'assainissement dans les pays en voie de développement.

www.irc.nl



SIMAVI soutient des initiatives visant à améliorer les services médicaux de base dans les pays en voie de développement et met l'accent sur l'approvisionnement en eau et les activités d'hygiène. www.simavi.org



AGROMISA s'attache à promouvoir l'agriculture durable à petite échelle dans les pays du Sud par la publication et la diffusion d'informations et des connaissances. www.agromisa.org



La **NCDO** est une organisation indépendante néerlandaise dont le but est de sensibiliser la population aux problèmes de la coopération internationale et à la réalisation des Objectifs de Développement du Millénaire. www.ncdo.nl



La fondation **AGUA FOR ALL (A4A)** soutient des projets d'eau et d'assainissement au profit des plus démunis avec des fonds et l'expertise du secteur public de l'eau des Pays-Bas. www.aquaforall.nl



PARTNERS for WATER

Partners for Water est un programme axé sur la participation des Pays-Bas à la collaboration internationale dans le secteur de l'eau. www.partnersforwater.nl

4 Table des matières

Pourquoi cette publication?	5
La sélection de technologie peut faire une grande différence pour l'approvisionnement en eau pour la réduction de la pauvreté.	6
Puits	
Foreuses manuelles Baptist/EMAS	9
Foreuses à boue rotatives (Rota-sludge)	11
Foreuse au battage (Stone-hammer)	13
Écrans en bambou	15
Pompes	
Pompes à pédales, (Treadle pump)	17
Pompes à corde, (Rope pump)	19
Pompes PVC sur puits profond	21
Motopompes à haut rendement	23
Pompes motorisées sur puits profond	25
Pompes actionnées par traction animale ou par éolienne	27
Stockage / recharge	
Réservoirs souterrains EMAS / recharge	29
Réservoirs en ferro-ciment, Austra-Nica	31
Réservoirs revêtus de plastique	33
Irrigation	
Irrigation par tuyau souple (lay-flat)	35
Irrigation par aspersion (spray-head)	37
Irrigation goutte-à-goutte, Pepsi-drip, Easy-drip	39
Irrigation goutte-à-goutte, Nica-drip	41
Traitement	
Désinfection Solaire, SODIS	43
Filtres CSP en céramique à l'argent colloïdal	45
Système d'Eau Sûrement Potable (Safe Water Systems)	47
Post scriptum / Appel d'Information	48

Le scepticisme concernant la réalisation des objectifs essentiels de développement et la lutte contre la pauvreté s'estompe. Depuis le sommet du Millénaire pour le développement tenu en l'an 2000, au cours duquel 189 chefs d'État ont pris l'engagement de réaliser les huit Objectifs du Millénaire pour le Développement (OMD), le monde a eu une occasion sans précédent d'améliorer les conditions de vie de milliards d'individus dans les zones rurales et urbaines. L'OMD 7 est particulièrement pertinent dans la brochure. La cible 10 de cet objectif consiste à *réduire de moitié, d'ici à 2015, le pourcentage de la population qui n'a pas accès de façon durable à un approvisionnement en eau potable et à un système d'assainissement amélioré*. Les Pays-Bas sont disposés à prendre des mesures concrètes dans ce domaine. C'est pourquoi, en 2005, j'ai pris l'engagement de contribuer à un accès à un approvisionnement en eau potable et à un assainissement adapté pour au moins cinquante millions d'individus d'ici à 2015.

Le temps des grands discours est révolu. L'heure est venue de passer à l'action. La volonté politique, des ressources, des technologies abordables et de nouveaux partenariats sont en place pour étendre l'accès à un approvisionnement en eau potable et un d'assainissement adapté. Il est bon de signaler que la plupart des installations d'eau utilisées par les ménages et exploitées par de petites entreprises ont été construites sans aide extérieure. Ceci démontre qu'il existe des alternatives aux grands systèmes centralisés traditionnels. Plus important encore, les solutions à petite échelle ont montré qu'elles pouvaient être économiquement rentables. Installées en grand nombre, elles peuvent à la fois améliorer la santé publique, relancer la production agricole et générer des activités locales. C'est pourquoi la diffusion à grande échelle de ces technologies est essentielle. Ces *technologies créatives* nous aident immédiatement à attaquer de front la pauvreté. Le renforcement des capacités humaines et matérielles est tout aussi important pour la réussite, non seulement des utilisateurs et des institutions, mais également des petites et moyennes entreprises.

Cette brochure sur l'eau, comme sa contrepartie 'Des Solutions intelligentes pour l'assainissement' (*Smart Sanitation Solutions*), relate des exemples d'innovations telles que la désinfection solaire de l'eau, l'emploi de filtres à eau efficaces et peu coûteux, le recours à l'irrigation goutte à goutte à bas-coût et l'utilisation de pompes manuelles fabriquées localement et cinq fois moins chères que les pompes importées. En adoptant ces technologies, les foyers défavorisés dans les zones rurales peuvent doubler, voire tripler leur revenu annuel. Les technologies décrites représentent une réelle source d'inspiration.



Pour terminer, je voudrais formuler l'espoir qu'en partageant cette information, l'objectif « Water for All » (de l'Eau pour Tous) deviendra bientôt une réalité !

Agnes van Ardenne
Ministre de la Coopération
Pays-Bas

La sélection de technologie peut faire une grande différence pour l'approvisionnement en eau pour la réduction de la pauvreté.

Un des obstacles pour atteindre les Objectifs du Millénaire dans le domaine de l'approvisionnement en eau et la réduction de la pauvreté se trouve dans la sélection de technologies mal adaptées à la situation.

Quelques considérations fondamentales sont:

- Les systèmes d'alimentation en eau à grande échelle, les systèmes d'épuration d'eau centraux, et les systèmes d'irrigation posent souvent des problèmes sérieux de gestion,
- Les options à bas-coût appliquées à grande échelle posent moins de problèmes de gestion, parce que l'exploitation et la maintenance sont la responsabilité des utilisateurs. (les nouvelles technologies à bas-coût sont différentes des technologies dites « appropriées », qui ont souvent échoué dans le passé.)
- L'utilisation productive de l'eau au niveau du ménage peut jouer un rôle important dans la réduction de la pauvreté et mérite par conséquent plus d'attention.
- Pour la durabilité du système, l'implication motivée du secteur privé local est absolument nécessaire pour la construction, l'installation et la maintenance des systèmes d'alimentation en eau.

La réduction des problèmes de maintenance des pompes à main

Le concept de l'utilisation et de l'entretien par la commune a pu réduire les problèmes des pompes à main dans les zones rurales. En Afrique, pourtant, beaucoup de pompes à main sont encore hors d'usage. Cette situation est causée, entre autres, par le coût élevé des pièces détachées (importées) et par le manque d'expertise au niveau local. L'expérience en Amérique Latine a démontré que beaucoup de problèmes de maintenance sont résolus par le choix de technologies mieux adaptées.

Le cas de la pompe à corde de Nicaragua

Au Nicaragua, 50 000 pompes à corde ont été installées depuis 1990. Depuis que l'importation de pompes à piston a été remplacée par la production locale de pompes à corde, la couverture de l'alimentation en eau dans les zones rurales a augmenté de 23% en dix ans, ce qui représente une croissance trois fois plus forte que dans autres pays d'Amérique Latine. Le nombre de paysans a diminué vue que les utilisateurs eux-mêmes assurent maintenance et réparations. Plus de 90% des pompes à corde montées sur des puits communautaires et domestiques continuent à fonctionner sans appui extérieur.

La réduction du coût des puits

Les puits d'eau sont construits par creusement manuel, par forage manuel ou par forage mécanique. Le forage manuel est moins cher et plus sûr que le creusement manuel d'un trou étroit et profond, mais l'utilisation de tarières ou de systèmes à godets est limitée aux formations de terre assez tendres. De nouveaux développements sont les méthodes « Rota-sludge » et « Stone-hammer » qui permettent de pénétrer dans des formations de terre dures ou semi-dures. En Tanzanie, des trous de 10 cm de diamètre et de 25 m de profondeur ont été percés en 2 ou 3 jours avec la foreuse à boue rotative (Rota-sludge) pour le coût total d'environ 250 US\$.

La réduction du coût du traitement domestique de l'eau

De nouvelles options pour traiter l'eau dans les ménages comprennent la désinfection solaire, les floculant-désinfectants et les filtres céramiques. Un filtre céramique se compose d'un élément

filtrant en argile poreuse (du type bougie, disque ou pot) imprégné d'une solution d'argent colloïdal et d'un seau à robinet. Au Nicaragua, le remplacement du type bougie par le type pot a réduit les problèmes de production et de maintenance. Près de 80.000 filtres de type pot sont actuellement en service au Nicaragua, au Cambodge et au Ghana. Ainsi, le coût moyen de l'eau potable est de 0,5 à 1,0 US\$ par personne par an. La commercialisation de la production et de la vente au niveau local garantissent la durabilité.

L'eau et la réduction de la pauvreté

Le forage et les pompes à bas-coût réduisent dramatiquement le coût des systèmes communautaires et ménagers qui auparavant n'étaient pas abordables pour les familles pauvres. Maintenant il existe une gamme de pompes rangeant de 10 à 180 US\$ pour des puits de 10 à 90 m de profondeur.

Générateur d'Argent (Moneymaker)

En Afrique de l'Est environ 35 000 familles se servent d'une pompe à pédales appelée « Moneymaker » pour l'irrigation à petite échelle. Elle coûte 60 US\$ mais peut générer 200-500 US\$ de revenus nets par an.

Haute Rentabilité des investissements en technologies d'eau

Les investissements dans le développement, la formation et la commercialisation de « bonnes » technologies de bas-coût, peuvent s'avérer très rentables, par exemple:

Équipement	Investissement US\$	Résultat/an US\$
Pompe à pédales Bangladesh Installées: 1 million	7 millions	100 millions *
Pompe à corde Nicaragua Installées: 50.000	1 million	10 millions
Motopompes à haut-rendement Inde En service environ 3.000	0,1 million	1,25 millions de ventes
Latrines Bangladesh 6.000 ateliers privés produisent plus d'un million de latrines par an	10 millions	8 millions * d'économies en coûts de santé

* U. Heierli: Poverty alleviation as a bussiness.(La réduction de la pauvreté comme activité commerciale)
www.intercoop.ch/sed/product/heierli/main.html

Le secteur privé et la réduction de la pauvreté

Les équipements décrits dans cette brochure ont en commun l'avantage qu'ils sont produits et vendus par le secteur privé en utilisant la main-d'oeuvre locale et des matériaux locaux. L'aide au développement a facilité la production et la promotion locales de ces équipements, de même que la génération d'emplois, assurant ainsi la durabilité de cette voie.

Conclusion

Il est évident que la sélection de la «bonne» technologie d'eau et la «bonne» approche qui inclut la participation du secteur privé local sont essentielles pour atteindre les Objectifs du Millénaire pour l'accès durable à l'eau et pour la réduction de la pauvreté.

8 Puits



A Santa Cruz (Bolivie) beaucoup de familles rurales pauvres souhaitent avoir leur propre puits et sont prêtes à payer pour cela, mais l'organisation qui les fournit n'arrive pas à satisfaire à la demande.

Les puits traditionnels sont simplement de grands trous creusés manuellement. Pour réduire le coût, des puits plus petits peuvent être construits en utilisant des techniques de forage moins chères. Par exemple, des millions de puits pour l'irrigation ont été construits en Inde à un prix unitaire de 10 US\$ en utilisant le forage à boue.

Des méthodes similaires sont appliquées par les agences Baptist et EMAS en Bolivie. Les familles qui désirent avoir un puits forment un « club de l'eau » et aident chacun à son tour les foreurs. Ainsi, les familles payent et installent une pompe pour des besoins domestiques et communautaires en 2 à 5 jours; la demande pour les puits Baptist continue de grandir.

La méthode Baptist permet de forer dans des couches d'argile et de sable jusqu'à des profondeurs de 50 m ou plus, tandis que la méthode EMAS permet un forage de 90 m de profondeur.

Information:

La méthode à boue	www.hrwallingford.co.uk
La méthode EMAS	www.emas-international.de
La méthode Baptist	www.geocities.com/h2oclubs

Nombre de forages:	20.000 en Bolivie, 5.000 au Nicaragua, au Honduras et dans d'autres pays.
Coût du forage:	40 US \$ * pour un forage de 20 m.
Coût de diffusion:	Variable: 2.000-5.000 US \$ par projet, comprenant une formation pratique, des plans et l'équipement.

* Coût d'un forage Baptist en Bolivie.

◀ **Santa Cruz, Bolivie. Forage d'un puits de 30 m de profondeur en 3 jours, en utilisant la méthode Baptist.**



“L’année dernière, il fallait 20 jours pour creuser un puits à la main dans ce sol dur. Avec la foreuse à boue rotative nous avons construit un puit en 3 jours seulement”.

Andres Meza, puisatier au Nicaragua.

La méthode Rota-sludge est une adaptation de la méthode foreuse à boue pratiquée à la main en Inde. Pendant le forage, on fait tourner le trépan en métal trempé. Cette technique permet de forer des puits de 5 à 12 cm de diamètre dans des formations de sable, d’argile, de gravier, de tuf calcaire et de latérite.

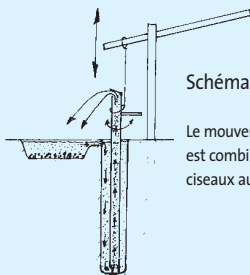


Schéma de la foreuse à boue rotative

Le mouvement de haut en bas de la tige de forage est combiné avec un mouvement rotatif des ciseaux au moment de toucher le fond du trou.

Information:

www.practicafoundation.nl

www.rwsn.ch

(Information générale sur le forage de puits.)

Coût d’un puits (20m):

30 US\$ en Inde.

80-200 US\$ au Nicaragua.

Coût de diffusion:

Variable de 5.000 à 20.000 US\$ par projet, comprenant une formation pratique, l’équipement et le forage de puits d’essai.

◀ Forage d’un puits de 20 m de profondeur à Chinandega, Nicaragua, avec une foreuse à boue rotative.

Insertion gauche: Terres enlevées avec le système avec une foreuse à boue rotative.

Insertion droite: Le trépan avec des ciseaux.



“Le forage au battage est lent mais il nous évite le casse-tête causé par le coût et les complications d’entretien des systèmes motorisés”.

Alan Fajardo, directeur de l’ONG nicaraguayen Cesade.

Les méthodes de forage précédentes n’étant pas appropriées aux formations plus dures, une recherche continue a abouti au système du forage au battage. Cette technique utilise un marteau lourd qui frappe directement sur un trépan creux. Bien qu’elle ne puisse pas pénétrer des roches très dures telle que le basalte, Stone-hammer est une option plus puissante que la méthode Rota-sludge. Cette méthode appliquée en Inde, en Tanzanie et au Nicaragua, a récemment gagné un concours des technologies innovantes d’irrigation, organisé par la Banque Mondiale, Winrock et IDE.

Information:

www.worldbank.org

www.practicafoundation.nl

Capacité:

Forages de 7 à 12 cm, jusqu’à 40 m.

Coût:

20-60% de moins que les puits creusés à main.

Coût de diffusion:

Variable : 15.000 à 30.000 US\$ par projet, comprenant une formation pratique, l’équipement, les plans et des puits d’essai.

◀ Forage au battage de 20 m de profondeur dans des formations rocheuses.

Insertion: Le trépan avec des ciseaux.



“La consommation de carburant des pompes d’irrigation a été diminuée de 40% grâce aux crépines en bambou améliorées”.

F. van Steenbergen, Arcadis / Euroconsult.

Pour l’irrigation à petite échelle en Inde, on utilise généralement des pompes aspirantes électriques ou diesel qui pompent de l’eau jusqu’à 7 m de profondeur. Une analyse de la consommation d’énergie des pompes menée par le projet INBTDP (India-North Bengal Terai Development Project) a montré que la crépine des puits forés entravait le passage de l’eau de façon excessive, résultant en un bas rendement de pompage global. L’amélioration de ces crépines a réduit la consommation d’énergie (carburant) de plus de 40%. Depuis la publication de cette innovation, des milliers de puits ont déjà été équipés des nouvelles crépines et d’autres améliorations. Résultat: un meilleur rendement de la production agricole et une réduction des émissions de CO₂.

Information:

www.practicafoundation.nl

www.teriin.org

En 2002, Terai a publié un livre sur le sujet, intitulé *Technology innovation and promotion in practice: pumps, channels and wells*.

Nombres:

3.000 en Inde.

Débit:

15 l/sec (forage de 7,5 cm, crépine de 4 m).

Coût initial:

La nouvelle crépine est moins chère que les crépines conventionnelles.

Utilisation:

Principalement pour l’irrigation.

◀ **Crépine en bambou à bas-coût qui permet une plus grande efficacité de pompage.**

Insertion:

Crépine en bambou de 4 m de long.



Un million de pompes à pédales génèrent désormais plus de 100 millions de dollars par an.

La pompe à pédales pour l'irrigation a été inventée vers la fin des années 70 par Gunnar Barnes, un ingénieur norvégien travaillant pour la Lutheran World Federation au Bangladesh. Après avoir été diffusées à grande échelle par l'ONG IDE, les pompes sont maintenant fabriquées dans 300 ateliers locaux. Plus d'un million de familles rurales pauvres les utilisent, qui n'auraient pas eu accès à une pompe autrement. Grâce à cet équipement beaucoup de familles ont augmenté leurs revenus, et quelques agriculteurs, qui ont commencé par cette pompe à pédales, sont maintenant en mesure d'acheter une pompe motorisée.

La pompe à pédales est rentable: elle coûte 20 US\$ et permet de générer 100 US\$ ou plus par an. Collectivement, toutes ces pompes augmentent le PNB du Bangladesh de 100 millions de dollars par an. La production et la vente sont réalisées maintenant sans aide extérieure.

La pompe à pédales a aussi eu du succès en Afrique où elle est promue par des organismes comme Kickstart (ancien Approtec) et Enterprise Works. Un modèle de pompe à pédale aspirante-refoulante, appelée « Moneymaker », est maintenant largement utilisée pour la petite irrigation par aspersion.

Information:

Asie	www.ideorg.org
Afrique	www.fao.org/iptrid
Afrique de l'Est	www.kickstart.org
Afrique de l'Ouest	www.enterpriseworks.org

Nombres:	1,3 millions en Asie, 35 000 en Afrique.
Débit:	100 l/min (4 m de profondeur).
Coût:	20 US\$ au Bangladesh. 50 à 80 US\$ en Afrique.
Coût de diffusion:	Variable: 20 000 US\$ par projet, comprenant la formation, les plans et la mise en route.
Utilisation:	Surtout irrigation, sur puits de 1 à 7 m de profondeur.

◀ Version en bambou de la pompe à pédales utilisée au Bangladesh.

Insertion: Le «Moneymaker» employée en Kenya pour l'irrigation de potagers permet un revenu supplémentaire de 100 à 1000 US\$/an.

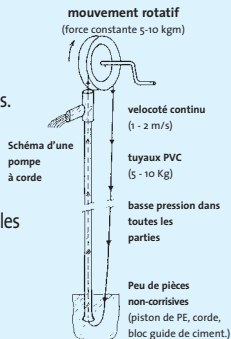


“Après le remplacement des pompes à piston par des pompes à corde, l’approvisionnement en eau dans les zones rurales de Nicaragua a augmenté 3 fois plus rapidement que dans les pays voisins”.

Henk Holtslag, consultant en technologie à bas-coût.

Pour des puits allant jusqu’à 35 m de profondeur (ou plus en utilisant une double manivelle), la pompe à corde est une alternative pour les pompes à piston. Des évaluations ont montré que les pompes à corde sur les puits communautaires peuvent être entretenues par les utilisateurs eux-mêmes. Et pourvu que les modèles appropriés soient sélectionnés et introduits de façon correcte, leur taux de fonctionnement reste supérieur à 90%, même après beaucoup d’années de service. En raison de son bas-coût, cette pompe est utilisée aussi par des ménages individuels et peut avoir un impact considérable sur leurs revenus. Une enquête parmi 5 000 familles rurales au Nicaragua a montré que les familles avec des pompes à corde gagnent en moyenne 220 US\$/an de plus que les familles sans pompe. Au Nicaragua les pompes sont maintenant produites commercialement par plus de 20 ateliers.

Dans les années 80 des modèles de pompes à corde ont été diffusés dans plusieurs pays d’Afrique. Pour différentes raisons ces modèles n’ont pas toujours donné les résultats espérés. Maintenant, pourtant, avec un modèle approprié, une bonne introduction et l’implication directe de l’utilisateur, des modèles améliorés fonctionnent avec succès dans 6 pays. Par exemple, plus de 95 % des pompes du modèle « Victory » au Ghana et du modèle « Elephant » au Zimbabwe continuent à fonctionner 3 à 4 ans après leur installation.



Information:

Evaluations	www.irc.org
L'Afrique	www.pumpaid.org
Général	www.ropepump.com www.ropepumps.org

Nombres:	50.000 au Nicaragua, 20.000 au Mexique, Guatemala, Honduras, Ghana, Zimbabwe.
Débit:	40 l/min pour 10 m de profondeur.
Profondeur:	1-35 m (60 m avec 2 manivelles).
Utilisation:	Puits communautaires / ménagers, irrigation.
Coût initial:	20 à 90 US\$ dépendant du modèle.
Coût de diffusion:	10.000 à 20.000 US\$ par projet, comprenant 20 pompes, des plans, un atelier de production et une formation pratique.

◀ Pompe à corde (modèle « Victory ») au nord du Ghana, installée sur un puits creusé à la main de 20 m de profondeur

Insertion: Pompe à corde faite de tuyaux galvanisés sur un puits creusé à la main.



“Un système domestique complet coûte 90 US\$, y compris un forage de 15 m de profondeur, une pompe en PVC et un réservoir d'eau dans la cuisine”.

Wolfgang Buchner: Escuela Movil Agua y Sanamiento (EMAS). Bolivie.

La plupart des pompes à action directe telle que la pompe Blair ne peuvent pas faire monter l'eau de plus de quelques mètres au-dessus du niveau du sol. De nouveaux modèles tels que la pompe FLEXI-EMAS peuvent pomper l'eau jusqu'à des réservoirs placés à 30 m de hauteur.

Elles présentent une option très intéressante pour l'usage domestique, comme l'ont montré 20.000 systèmes d'approvisionnement en eau en Bolivie.

Les pompes sont faites de tuyaux en PVC fabriqués localement; les soupapes sont faites avec des billes. Les pompes en PVC sont utilisées en combinaison avec des réservoirs d'eau au Malawi et au Brésil et dans beaucoup d'autres pays

Information:

EMAS:	www.emas-international.de
Baptist:	www.geocities.com/hzoclubs
Pompe sur puits profonds:	www.rwsn.org
	www.handpumps.org
	www.watsan.org

Nombres:	20.000 en Bolivie, des centaines au Malawi
Débit:	25 L / min (puits de 10 m).
Profondeur:	2 à 90 m.
Coût, Baptist:	2 US\$/ m, forage, tubage et pompe compris
EMAS	6 US\$/ m, forage, tubage, pompe, tuyauterie et réservoir dans la cuisine compris
Coût de diffusion: (Baptist)	1.500 à 2.000 US\$ comprenant 2 semaines de formation pratique en Bolivie

◀ Pompe du type “EMAS” produite et utilisée au Malawi

Insertion: Remplissage d'un réservoir à 6 m de hauteur



“Les motopompes améliorées avec une puissance de 2,5 CV remontent autant d'eau que les motopompes conventionnelles de 5 CV”.

Gert Jan Bom, consultant technique au projet India-Terai.

En Inde il y a plus de 6 millions de pompes diesel. Le rendement de ces pompes a été étudié par le projet INBTDP (India-North Bengal Terai Development Project). Après un certain nombre d'adaptations techniques, la pompe a été équipée d'un moteur plus petit qui consomme 50% de carburant en moins et qui est plus facile à transporter. Les motopompes améliorées de 2,5 CV donnent autant d'eau que les pompes traditionnelles de 5 CV. Les ateliers locaux ont commencé à produire ces “nouvelles” pompes.

Un bon choix de pompes peut aider à identifier les équipements plus rentables provenant de pays asiatiques comme la Chine et l'Inde. Par exemple, une pompe diesel de 4 CV qui peut irriguer 5 ha jusqu'à des hauteurs géométriques de 6 m, consomme 0,45 l de gazoil/heure. Une pompe chinoise avec un moteur 2-temps de 1,5 CV a partagé la première place dans un essai comparatif de 11 petites motopompes au Niger.

Information:

www.hipponet.nl

www.teriin.org

En 2002, Terai a publié un livre sur le sujet, intitulé *Technology innovation and promotion in practice: pumps, channels and wells*.

Nombres:

3.000 motopompes améliorées en Inde.

30.000 motopompes d'1,5 CV en Chine.

Débits:

4 CV: 20-30 l/s, 1,5 CV: 2-4 l/s.

Prix:

4 CV motopompe diesel 400 US \$.

(sortie d'usine)

1,5 CV motopompe à essence 75 US \$.

◀ Motopompes d'irrigation à haut rendement.

Transport de la motopompe améliorée qui pèse 50% de moins que le modèle conventionnel.

Insertion gauche:

Droite, modèle conventionnel

Gauche, modèle amélioré.

Insertion droite:

Motopompe chinoise de 1,5 CV.



Le coût de pompage de l'eau à partir de puits profonds a été réduits de 800 à 450 US\$.

La plupart des pompes diesel ou à essence sont des pompes aspirantes que ne peuvent pas aller au-delà de 7 m de profondeur. Pour pomper l'eau de puits plus profonds il faut nécessairement des groupes électrogènes ou des pompes diesel à arbre long coûtant 800 US\$ ou plus. Des pompes submersibles électriques pourraient être utilisées mais beaucoup de petits paysans ne disposent pas encore d'électricité.

Les pompes à corde conviennent pour pomper l'eau des puits profonds, surtout si elles sont actionnées par un moteur électrique ou un moteur à essence. Les pièces détachées et le corps de la pompe peuvent être fabriqués dans des ateliers locaux, tandis que les moteurs sont souvent importés.

Le coût d'une pompe à corde actionnée par un moteur à essence chinois d'1,5 CV, ne dépasse pas les 450 US\$. C'est beaucoup moins cher que les pompes à arbre long ou que les pompes submersibles.

Comme pour les pompes à corde manuelles, les pompes à corde motorisées peuvent être entretenues et réparées par les utilisateurs eux-mêmes. La pompe à corde motorisée est en train d'être testée en Colombie et au Nicaragua.

Information:

www.practicafoundation.nl

www.ropepumps.org

Débit: 120 – 150 L/min (10 m de profondeur).

60 L/min (20 m de profondeur).

Profondeur: 1-60 m.

Coût initial: Approx. 450 US \$.

◀ **Pompe électrique pour remonter l'eau d'un puit de 25 m.**

Insertion:

Pompe à corde actionnée par un moteur à essence de 1.5 CV sur un puits de 20 m avec l'option de refouler l'eau encore 5 m de plus.



“Une pompe actionnée par un cheval peut remonter 60 l/min d’une profondeur de 20 m”.

Luis Roman, Chef de l’usine de pompes à corde AMEC. Nicaragua.

Les sources d’énergie renouvelable comme la traction animale et le vent peuvent être utilisées pour remonter l’eau de puits.

Pompes éoliennes

Dans plusieurs pays des éoliennes à bas-coût sont utilisées pour actionner des pompes à piston, par exemple, les éoliennes de Mira Mar au Pérou, les moulins de Poldaw en Afrique, et les moulins Baptist en Bolivie.

Au Nicaragua les pompes à corde sont combinées avec des éoliennes de conception moderne d’origine néerlandaise (CWD 2000). Il y a 300 pompes éoliennes au Nicaragua, produites localement et entretenues par les utilisateurs. Elles sont utilisées pour l’abreuvement du bétail, l’approvisionnement en eau domestique et l’irrigation. Une enquête récente a montré que le coût d’investissement pour une éolienne avec pompe à corde utilisée pour l’irrigation peut être amorti en 2 ou 3 ans.

Electricité rurale

On peut combiner les pompes à corde actionnées par des éoliennes avec un générateur pour charger des batteries fournissant l’électricité pour quelques lampes et un téléviseur.

Information:

www.ropepumps.org

www.arrakis.nl

www.gamos.org

Débit (10 m de profondeur):	Pompe à corde (cheval) : 120 l/min.
	Pompe à corde (vent) : 60 l/min.
Coût: (AMEC, Nicaragua)	Pompe à corde (cheval) : 350 US \$.
	Pompe à corde (vent) : 450 - 800 US \$.

◀ Eolienne avec pompe à corde au Nicaragua utilisée pour l’irrigation d’un verger et d’un champ de légumes d’un hectare.

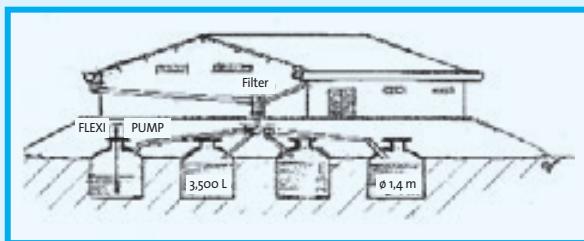
Insertion: Le cheval actionne une pompe à corde sur un puits d’une profondeur de 20 m.



Un réservoir souterrain coûte un sac de ciment par mètre cube de l'eau.

Quand la nappe d'eau est difficilement accessible, le stockage de l'eau de pluie dans des réservoirs souterrains peut être une solution efficace et à bas-coût. Les réservoirs sont remplis pendant la saison des pluies. Pendant la saison sèche l'eau peut être remontée avec une pompe à corde ou avec une pompe à action directe comme le « FLEXI-EMAS » (voir les pompes en PVC sur puits profond), qui peuvent remonter l'eau jusqu'à 30 m d'élévation.

Le gouvernement du Brésil, avec l'appui d'organismes comme l'UNICEF et l'IRCSA (Association Internationale des Systèmes de Captage des Eaux de Pluie), a lancé un programme pour la construction d'un million de réservoirs dans le pays.



Information:

Général:	www.rainwaterharvesting.org www.unep.or.jp www.rainfoundation.org
Recharge:	www.practicafoundation.nl
Stockage:	www.emas-international.de

Capacité: 3500 l/réservoir (exemple).

Coût:

Réservoir EMAS du sable et 4 sacs ciment de 50 kg par réservoir.
(matériaux)



Les paysans construisent des réservoirs de 60 m³ en 3 jours seulement, en utilisant des pierres, du ciment et du fil d'acier.

Aujourd'hui la plupart des réservoirs de stockage d'eau sont cylindriques car ils sont beaucoup plus résistantes et demandent moins de matériaux que les réservoirs carrés ou rectangulaires. Au Nicaragua, on offre des formations pratiques courtes aux villageois, leur permettant de construire eux-mêmes leur réservoir d'eau pour l'irrigation.

Pour les petits réservoirs de 0,5 à 3 m³, on utilise des briques, alors que pour les réservoirs de 3 à 120 m³, on utilise des pierres de taille. Pour la construction, on place des tuyaux en PVC (pour la sortie de l'eau) au niveau du sol. Ensuite, des pierres sont disposées en cercle et fixées avec du fil d'acier. Finalement l'intérieur et l'extérieur du réservoir sont enduits de ciment. Le fil d'acier fait fonction d'armature. Des fuites éventuelles sont réparées avec du ciment.

Information: Stockage d'eau de ruissellement

Général: « Rainwater harvesting » www.unep.org
www.rainfoundation.org
www.hrwallingford.co.uk
www.rainwaterharvesting.org
Réservoirs Austra-Nica: www.ropepumps.org
www.practicafoundation.nl

Capacité: 0,5 m³ - 120 m³
Coût: matériaux pour un réservoir de 1 m³:
(120 briques de construction, sable, 50 kg de ciment et 1 kg de fil d'acier)
et main-d'oeuvre.

◀ Remplissage d'un réservoir d'un mètre cube fait de briques, fil d'acier et ciment.

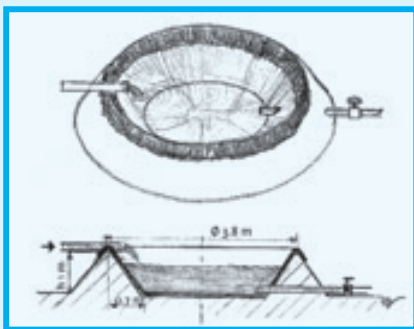
Insertion: Construction d'un réservoir Austra-Nica de 60 m³.



Des réservoirs revêtus de plastique sont un alternative à bas-coût pouvant remplacer les réservoirs métalliques ou en ferrociment.

En Asie, IDE a développé plusieurs modèles de réservoirs revêtus de plastique. Un de ces modèles est un sac en plastique renforcé pour un volume de 1500 litres, placé à l'intérieur d'un cylindre en tôle métallique. Un autre modèle est constitué par un revêtement en plastique renforcé sur un sac en plastique de 10 m³, placé dans un trou dans le sol.

Des réservoirs à ciel ouvert peuvent être faits en terre. S'il n'y a pas d'argile disponible, il faut mettre un revêtement en plastique pour éviter les fuites d'eau. Ces revêtements sont faits de feuilles de plastique ordinaires, collées les unes aux autres à l'aide de goudron qui sert normalement à réparer des toits. Ensuite, le plastique doit être couvert de terre pour empêcher l'exposition au soleil.



Information: Réservoirs revêtus de plastique

www.ideorg.org
www.practicafoundation.org

Capacité:

5 m³ (ou plus).

Coût:

matériaux nécessaires (12 m² de feuilles de plastique, 3 m de tuyaux PVC) et main-d'œuvre.

◀ **Au Nicaragua on utilise de la terre pour construire des citernes d'eau à ciel ouvert.**

Insertion:

Réservoirs revêtus de plastique (par IDE) et réservoirs onventionnels, Bangladesh.



Tuyaux souples pour le transport d'eau à bas-coût.

Parfois, l'irrigation nécessite le transport de l'eau sur de longues distances. Des canaux en ciment ou en argile sont relativement chers, rigides, et ne peuvent pas faire monter l'eau. En Inde, les paysans ont commencé à utiliser des tuyaux souples en plastique produits localement. Ce genre de tuyau est tellement bon marché que même les paysans les plus pauvres peuvent les acheter ou les louer et irriguer leurs champs. Les tuyaux sont souvent utilisés pour l'irrigation complémentaire en cas d'un déficit en eau pendant la saison des pluies. Un autre avantage des tuyaux souples est qu'ils sont enroulés à plat et transportés facilement et par conséquent n'occupent pas des terres cultivables, comme c'est le cas pour les canalisations conventionnelles.

Information:

www.practicafoundation.nl

www.teriin.org

(Les tuyaux souples sont mentionnés dans le livre *Technology innovation and promotion in practice: pumps, channels and wells*).

Coût/100 m:

(prix Yémen)

20 - 30 US\$ (diamètre de 40 mm).

40 - 60 US\$ (diamètre de 80 mm).

◀ Tuyaux souples à vendre dans un magasin au Yémen.

Insertion: Motopompe avec tuyau souple (Inde).



“En Afrique de l’Ouest cette technologie se diffuse d’elle-même sans intervention par des organismes extérieurs”.

Sjon van 't Hof, documentaliste à l'Institut Tropical, Pays-Bas.

Pour que l'irrigation par aspersion fonctionne bien, il faut que l'eau ait une pression produite par une pompe à pédales ou une motopompe. En Afrique de l'Ouest, un aspersoir est monté au bout d'un tuyau souple relié à une petite motopompe à essence.

En raison de sa simplicité, la technique de l'irrigation par aspersion s'est diffusée spontanément de paysan à paysan en Afrique de l'Ouest, dans des pays tels que le Mali, le Niger et le Togo. Une étude récente à Bamako, Mali a montré que de 80 maraîchers interrogés plus de 60% utilisaient cette méthode.

L'irrigation par aspersion est une option intermédiaire entre les arrosoirs simples et les systèmes plus sophistiqués comme le goutte-à-goutte. Elle est très économique dans l'utilisation de l'eau et, par conséquent, aussi dans l'énergie et la main-d'œuvre.

Certains types de pompes à pédales diffusées par Approtec et Enterprise Works sont pourvues d'aspersoir.

Information:

www.enterpriseworks.org

www.hipponet.nl

www.approtec.org

Coût:

2 - 5 US\$ pour un aspersoir.

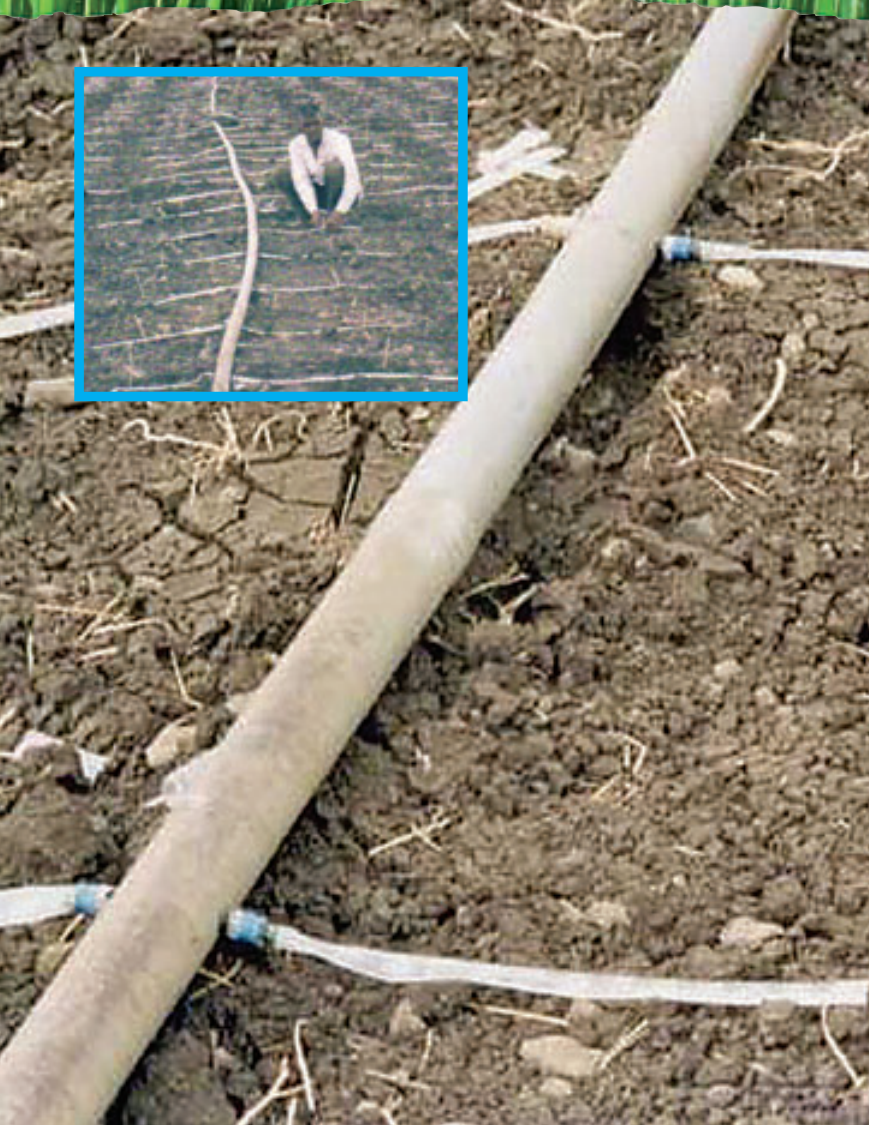
300-600 US\$ pour un système complet avec motopompe à essence.

Location:

Afrique de l'Ouest et de l'Est.

◀ **Irrigation par aspersoir d'un champ de légumes en zone urbaine au Mali.**

Insertion: Pompe « Moneymaker » pour irrigation par aspersion au Kenya.



Un système d'irrigation goutte-à-goutte se compose de tuyaux souples en plastique comme ceux que l'on utilise pour les sucettes glacées et coûte seulement 60 US\$ /ha.

les systèmes goutte-à-goutte conventionnels peuvent réduire la consommation d'eau substantiellement, mais sont techniquement sophistiqués et ainsi très coûteux. Pour rendre abordable la micro-irrigation goutte-à-goutte, la firme Chapin a mis sur le marché des systèmes à seau ou à bidon qui ont été diffusés par IDE dans beaucoup de pays. Avec un système goutte-à-goutte à seau on peut irriguer 25 m² et avec le système à bidon, cinq fois plus. S'inspirant de ce principe, des paysans indiens ont développé leur propre système goutte-à-goutte avec des tuyaux souples en plastique normalement utilisés pour faire des sucettes glacées. Ces tubes ne durent qu'une seule saison (générant des déchets de plastique), mais le coût d'investissement est tellement bas que le risque est négligeable même pour les familles pauvres. C'est également une technique qui se diffuse d'elle-même.

Le système d'irrigation goutte-à-goutte « Easy drip »

Une amélioration du système « Pepsi drip » est le système « Easy drip », fabriqué avec des tuyaux souples plus résistants aux rayons UV pour une durée de vie plus longue (un à deux ans). Cet équipement a été développé par IDE et appliqué en Asie.

Information:

www.cgiar.org/iwmi

www.ideorg.org

www.practicafoundation.nl

Nombres:

Goutte-à-goutte Pepsi drip, 2.000 systèmes.

Goutte-à-goutte Easy drip 40.000 en Asie.

Capacité:

0.1-2 ha.

Coût/ha:

Goutte-à-goutte Pepsi drip: 60 US\$ (tuyaux seulement).

Goutte-à-goutte Easy drip: 200 - 400 US\$.

◀ **Tuyau souple en plastique à bas-coût pour le goutte-à-goutte**

Insertion: Goutte-à-goutte Pepsi drip irrigant 1 ha de légumes en Inde.



Le goutte-à-goutte à basse pression (moins d'un mètre d'eau).

Les systèmes goutte-à-goutte « Pepsi drip » et « Easy drip » ont besoin d'une pression fournie par un réservoir d'eau surélevé de 1,5 à 3 m ou par une motopompe. Les « kits » à seau ou à bidon fonctionnent bien avec des pressions de 1 à 1,5 m.

Par contre, pour le système goutte-à-goutte « Nica drip » il suffit d'une pression de 0,5 à 1 m de hauteur seulement.

L'avantage principal de ce système est qu'il n'est plus nécessaire de surélever les réservoirs. Ces systèmes sont testés au Nicaragua par Cesade/Amec et la FAO avec des tuyaux produits localement. Au cours de démonstrations, les paysans apprennent comment faire des trous d'égouttement dans des tuyaux, ce qui leur permet de fabriquer leur propre système sur mesure.



Information:

www.praticafoundation.nl

www.ropepumps.org

www.ideorg.org (Easy-drip)

Coût initial/ha: 300 - 600 US\$ en fonction de la culture et des matériaux utilisés.
(Nicaragua)

Durée de vie: 3 - 5 ans.

◀ Système goutte-à-goutte Nica drip fonctionnant avec 1 m de pression et qui a été composé de tuyaux fabriqués localement.

Insertion: Tube avec goutteurs en ligne.



Utilisation du soleil pour améliorer la qualité de l'eau potable au niveau du ménage.

Le système SODIS utilise la lumière du soleil pour rendre les micro-organismes nocifs dans l'eau inactifs. Des bouteilles en polyéthylène ou en verre remplies d'eau contaminée sont exposées au soleil pour 6 heures ou pendant 2 jours si le temps est nuageux.

Cette technologie s'est vue décernée un prix par SIMAVI, et des organismes tels que SANDEC la diffusent dans beaucoup de pays en voie de développement.

Information:

www.sodis.ch

www.simavi.org

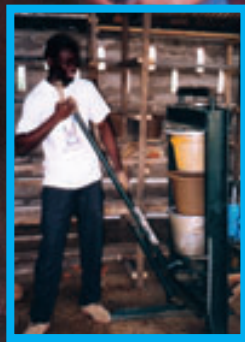
Nombres:

Environ 1.000.000 en Asie, en Afrique et en Amérique Latine.

Coût:

Très bas, le prix de bouteilles en plastique usées.

◀ **Des bouteilles en plastique remplies d'eau contaminée sont exposées au soleil.**



“Un filtre d'eau qui fournit de l'eau propre et saine pour les besoins domestiques à un coût de 3-5 US\$ par famille par an”.

Ron Rivera de l'ONG Potters for Peace (Potiers pour la Paix).

Une nouvelle alternative aux filtres céramiques conventionnels est le système de filtrage CSP. Elle a un élément filtrant en forme de pot qui a été traité avec de l'argent colloïdal. Ce genre de filtre a une plus grande capacité et est plus facile à produire localement que les filtres en forme de bougie. Son utilisation et son entretien comportent moins de risques. En outre, les fuites sont plus faciles à détecter que dans les filtres en forme de bougie, ce qui réduit aussi les risques.

Des études, y compris une évaluation par USAID au Nicaragua, ont montré que les filtres CSP enlèvent la turbidité et les bactéries nocives qui causent la diarrhée, le choléra et d'autres maladies liées à l'eau. L'entretien comprend le nettoyage avec une brosse et le remplacement de l'élément céramique tous les 2 ou 3 ans. Si on le remplit deux fois par jour, le filtre produit assez d'eau potable pour une famille de six personnes.

Des études sur le terrain ont montré que l'argent investi dans un filtre se repaye en 3 à 6 mois; en effet, il y a moins de dépenses pour le bois de chauffage, pour les médicaments et pour la main-d'œuvre. Au Nicaragua, au Guatemala et au Cambodge la production commerciale du filtre est déjà en cours et la production a été initiée dans 6 autres pays.

Information:

www.who.org

www.potpaz.org

www.elfiltron.com

Nombres: 150.000 Amérique Centrale, Asie et Afrique.

Adopté par: CARE, UNICEF, CROIX ROUGE et autres.

Capacité: 10-20 l/jour. Avec un « accélérateur » 20-30 l/jour.

Coût complet filtre (sortie usine): 7 US\$ au Bangladesh.

10 - 12 US\$ au Nicaragua.

Coûts de diffusion: 15.000 - 30.000 US\$ /projet, comprenant la formation, l'équipement, et 500 filtres.

50.000 - 100.000 US\$ /projet, comprenant un atelier de production, la formation, la promotion initiale et 5.000 filtres.

◀ **Famille qui utilise un filtre CSP à Zapatera, Nicaragua.**

Insertion: Presse manuelle pour la production du filtre CSP.



(Safe Water Systems)

Systèmes d'Eau Sûrement Potable (ou Safe Water System – SWS – en anglais) est une intervention simple qui rend l'eau potable grâce à la désinfection par chlorination suivie par le stockage sécurisé. L'intervention comprend les trois étapes suivantes:

1. La désinfection de l'eau contaminée avec de l'eau de javel achetée localement ou produite sur place;
2. Le stockage sécurisé dans des récipients en plastique ou en céramique avec une ouverture étroite et un robinet pour éviter la recontamination;
3. Des techniques pour changer le comportement des utilisateurs comme le marketing social, la mobilisation de la communauté, les interviews de sensibilisation et l'éducation.

Ces activités permettent de mieux comprendre le lien entre l'eau insalubre et les maladies. Le SWS a été introduit dans 19 pays et des études ont montré une réduction de l'incidence de la diarrhée d'environ 50%.

Information:

Général: www.cdc.gov/safewater
Options "point of use": www.who.int/entity/household_water/en

Nombres: 1 million de familles en 2002.
Coût eau de javel: 0.1 - 0.3 US\$ pour traiter 2.000 litres.
(les besoins en eau d'une famille pendant un mois).
Coût récipient de stockage: 3 - 5 US\$.

◀ **Garçon Kenyan qui utilise le SWS dans sa maison.**
Insertion: Bouteilles de chlore pour SWS dans 7 pays.

Les exemples dans ce livret montrent que « la technique, à condition qu'elle soit introduite de façon correcte, peut faire une grande différence ». La technologie à bas-coût peut contribuer à la réduction de la pauvreté extrême, comme le montre l'exemple du Bangladesh où l'introduction de la pompe à pédales a eu pour résultat un revenu agricole plus élevé, plus d'ateliers de fabrication et plus de points de ventes*.

Alors, si cette approche est tellement efficace, pourquoi est-ce qu'il y a si peu d'attention pour le développement et la diffusion de ces produits peu coûteux? En ce qui concerne la recherche et le développement, il est évident que le secteur privé dans les pays industrialisés ne s'intéresse pas à des équipements qui sont difficilement patentables et facile à reproduire dans des ateliers locaux. De plus, les bailleurs de fonds hésitent à investir encore dans la recherche de soi-disant « technologies appropriées » qui ont souvent échoué dans le passé. Le manque de diffusion à grande échelle peut être dû simplement à l'ignorance des ONG et des preneurs de décision quant à l'existence de nouvelles techniques. Par conséquent, la publication et la dissémination d'information sont très importantes. Cependant, la situation dans les pays en voie de développement est souvent de telle sorte que le gouvernement, les ONG, et le secteur privé n'ont pas la capacité ou les ressources nécessaires pour développer des équipements accessibles. Il faut la formation de capacité, la promotion et le marketing. Une aide initiale de la part, autant des gouvernements que des donateurs est donc nécessaire pour démarrer le processus.

Néanmoins, il y a des organismes, tels que ITDG, IPTRID, TERI, WSP et CSE, qui oeuvrent à la diffusion de technologies à bas-coût. Et OMS, Banque Mondiale, UNICEF et EU Water Initiative sont intéressés. RWSN (Le Réseau pour l'Approvisionnement en Eau en milieu Rural) www.rwsn.ch - est un nouveau réseau active dans le domaine du forage es des pompes manuelles. L'IRC vient d'éditer un aperçu des techniques d'approvisionnement en eau communautaires (Technical Paper nr. 40 <http://www.irc.nl/content/view/full/1917>).

La diffusion de « Meilleures Pratiques » (*Best Practices*) exige une information objective, actuelle et facilement accessible afin qu'elle puisse être utilisée par des décideurs politiques, des directeurs, des industries locales et autres pour prendre les bonnes décisions. Pour cette raison, le NWP avec PRACTICA et d'autres organisations, ont l'intention de publier des informations plus détaillées sur les technologies innovantes, particulièrement celles qui n'ont pas encore été publiées ailleurs. Une technologie est considérée comme « innovante », lorsqu'on peut la fabriquer, la faire fonctionner et la réparer facilement dans les conditions locales, et surtout à un prix abordable.

Si vous connaissez des systèmes qui correspondent à cette définition, et si vous voulez partager cette information, veuillez contacter le NWP ou la fondation PRACTICA.

* voir page 8: Poverty alleviation as a business



PRACTICA



PARTNERS VOOR WATER

Beelding en trajecten



simavi

AGROMIX



ncdo